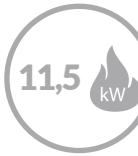


KFD ECO MAX 7 3F basic

Nr ref. / Art. no. KFDEMAX73FBAS



klasa efektywności energetycznej
energy efficiency class



moc nominalna
nominal power



sprawność przy mocy nominalnej
efficiency at nominal power



spełnia wymagania Ekoprojektu
fulfilling the Ecodesign requirements



szerokość
width



sposób otwierania drzwiczek
door opening



STANDARDOWE WYPOSAŻENIE STANDARD EQUIPMENT



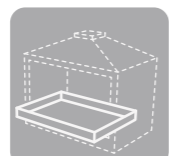
system podwójnego spalania
double combustion system



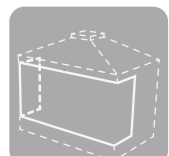
deflektor spalin
smoke deflector



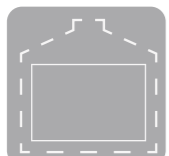
bez szyby
without damper



popielnik
ash pan



wersja 3F (szyba przednia + szyby L oraz R)
3F version (front glass and two sides glasses)



szyba bez rastra
glass without paint



zimna rączka
cold handle



okres gwarancji [lat]
warranty time [years]

WYPOSAŻENIE OPCJONALNE OPTIONAL EQUIPMENT



dolot powietrza (śr. [mm])
direct air inlet (diam. [mm])



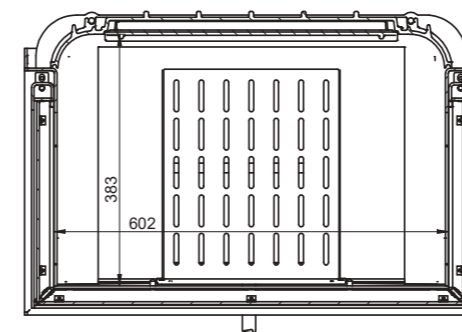
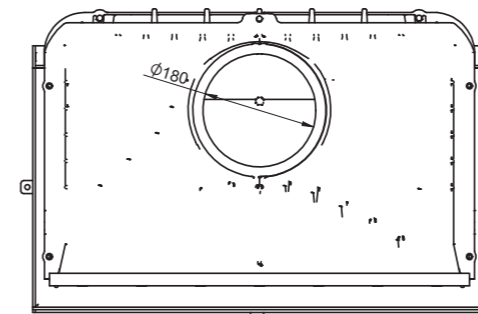
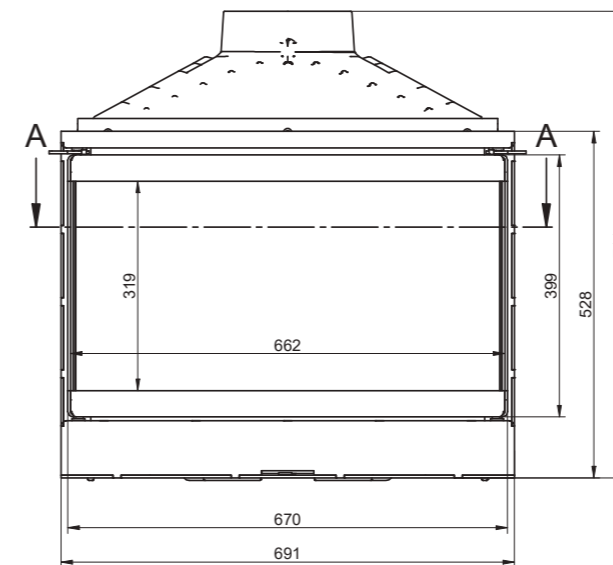
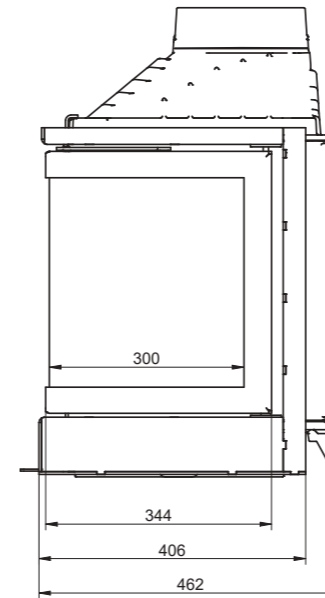
szyber manualny
manual damper



stelaż lub nóżki montażowe
installation base or feet



wersja MAX lub LUX
MAX or LUX version



PARAMETRY GRZEWCZE I TECHNICZNE: HEATING & TECHNICAL PARAMETERS:

klasa efektywności energetycznej energy efficiency class	A+
bezpośrednia moc cieplna (moc nominalna) direct heat output (nominal power)	11,5 [kW]
zakres mocy grzewczej heating power range	7,0 - 16,0 [kW]
współczynnik efektywności energetycznej energy efficiency index	110,6 [EEI]
sprawność użytkowa przy mocy nominalnej energy efficiency at nominal heat output	82,5 [%]
sezonowa efektywność energetyczna ogrzewania pomieszczeń seasonal space heating energy efficiency	73,5 [%]
emisja CO przy 13% O ₂ CO emission at 13% O ₂	0,09 [%]
emisja CO przy 13% O ₂ CO emission at 13% O ₂	1162 [mg/Nm ³]
emisja pyłu przy 13% O ₂ dust emission at 13% O ₂	19 [mg/Nm ³]
emisja organicznych związków gazowych przy 13% O ₂ OGC at 13% O ₂	51 [mg/Nm ³]
emisja tlenków azotu przy 13% O ₂ NOX emission at 13% O ₂	145 [mg/Nm ³]
przepływ masy spalin flue gas mass flow	9,75 [g/s]
średnia temperatura spalin na króćcu wylotu spalin average smoke temperature at smoke outlet	235 [°C]
minimalny ciąg kominowy minimum chimney draft	12 [Pa]

WYMIARY I CIĘŻAR: DIMENSIONS & WEIGHT:

wymiary całkowite, wys. x szer. x głęb. total dimensions, height x width x depth	711 x 691 x 462 [mm]
wymiary fasady, szer. x wys. fascade dimensions, width x height	691 x 528 [mm]
wymiary fasady bocznej, szer. x wys. side fascade dimensions, width x height	406 x 530 [mm]
wymiary szyby frontowej, szer. x wys. front glass dimensions, width x height	650 x 343 [mm]
wymiary szyby bocznej, szer. x wys. side glass dimensions, width x height	309 x 343 [mm]
maksymalna długość polan maximum log length	50 [cm]
wewn./zewn. średnica króćca wylotu dymu internal/external smoke flue diameter	180 / 200 [mm]
średnica króćca doprowadzenia powietrza air inlet diameter	100* [mm]
ciężar weight	115 [kg]

CERTYFIKATY I NORMY: CERTIFICATES AND NORMS:

EN 13229	nr. badania: number of test report:	9 / 18 - LG
deklaracja spełnienia wymogów Ekoprojektu declaration of the Ecodesign requirements		TAK / YES
BlmSchV poziom 2 BlmSchV lev. 2		TAK / YES
15a BVG		TAK / YES

INFORMACJE DODATKOWE: ADDITIONAL INFORMATION:

środki ostrożności specific precautions	urządzenie należy instalować, obsługiwać i konserwować zgodnie z instrukcją montażu i obsługi unit should be installed, operated and maintained according to the installation and user manual
do palenia ciągłego for continuous burning	TAK / YES
zalecany rodzaj paliwa preferred type of fuel	polana drewna liściastego o wilgotności ≤ 20% wood logs with moisture content ≤ 20%
min. powierzchnia przekroju wlotu powietrza konwekcyjnego minimum supply air grating cross-section	700 [cm ²]
min. powierzchnia łącznego przekroju wylotu powietrza konwekcyjnego minimum outgoing air grating cross-section	980 [cm ²]
popielnik ashpan	TAK / YES
urządzenie przystosowane do domów energooszczędnych i pasywnych appliance suitable for low energy and passive houses	NIE / NO
sposób otwierania drzwiczek door opening	na bok / on side
praca przy otwartych drzwiczkach possibility of burning with open door	NIE / NO
gwarancja warranty	5 lat / years

* opcja / option ** nie dotyczy / not applicable

KFD